

(19) 日本国特許庁 (J P)

(12) 公開特許公報 (A)

(11) 特許出願公開番号

特開平9-322110

(43) 公開日 平成9年(1997)12月12日

(51) Int.Cl. ⁹	識別記号	庁内整理番号	F I	技術表示箇所
H 0 4 N	5/91		H 0 4 N	5/91 J
	1/41			1/41 B
	5/765			5/907 Z
	5/781		5/781	5 1 0 Z
	5/907		7/13	Z

審査請求 未請求 請求項の数 3 O L (全 8 頁) 最終頁に続く

(21) 出願番号 特願平8-135410

(22) 出願日 平成8年(1996)5月29日

(71) 出願人 000001443

カシオ計算機株式会社

東京都新宿区西新宿2丁目6番1号

(72) 発明者 松永 剛

東京都羽村市栄町3丁目2番1号 カシオ

計算機株式会社羽村技術センター内

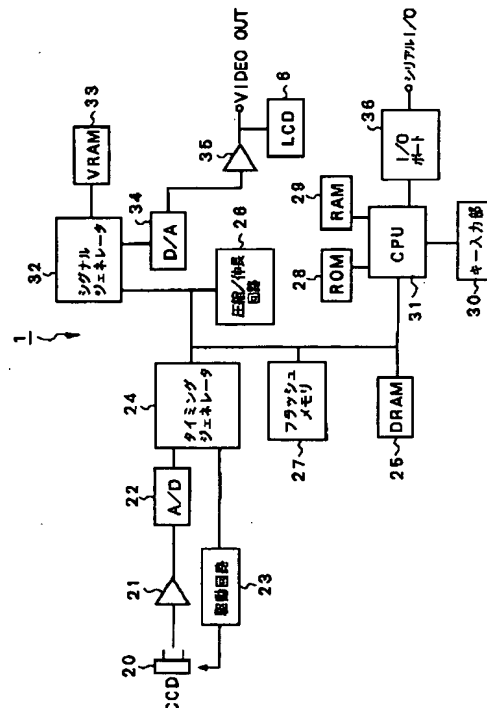
(74) 代理人 弁理士 荒船 博司 (外1名)

(54) 【発明の名称】 デジタルカメラ

(57) 【要約】

【課題】 撮像して記憶媒体に記憶された画像の圧縮率を変更可能なデジタルカメラに関する。

【解決手段】 CPU 31は、画質変換処理において、フラッシュメモリ 27にFINEモード（低圧縮率）で記憶されている画像データの中から画質変更対象画像を指定し、当該指定した画像データを読み出して、圧縮／伸張回路 26で伸張処理させた後、エコノミーモード（高圧縮率）で再圧縮させる。そして、当該再圧縮された画像データをフラッシュメモリ 27の画像データ記憶部 27Bに記憶するとともに、ヘッダ部 27Aのヘッダ情報を変更する。



【特許請求の範囲】

【請求項1】被写体の画像を撮像する撮像手段と、前記撮像手段で撮像された画像データを複数の圧縮率で圧縮可能なデータ圧縮手段と、前記データ圧縮手段で圧縮された画像データを記憶する記憶手段と、前記記憶手段に記憶された画像データの中から所定の画像を指定する指定手段と、前記指定された所定の画像データを伸張する手段と、前記伸張手段により伸張された画像データを、当該伸張された画像データが前記圧縮手段により圧縮された際の圧縮率と異なった圧縮率で前記データ圧縮手段に再圧縮させ、当該再圧縮された画像データを前記記憶手段に記憶させるべく制御する制御手段と、を備えたことを特徴とするデジタルカメラ。

【請求項2】前記異なった圧縮率は、当該伸張された画像データが前記圧縮手段により圧縮された際の圧縮率に比してより大なる圧縮率であることを特徴とする請求項1記載のデジタルカメラ。

【請求項3】更に、前記記憶手段に圧縮画像データを記憶するとき、前記データ圧縮手段の複数の圧縮率のうち1つを選択する選択手段を備え、前記圧縮手段は、前記撮像手段により撮像された画像データを前記選択手段により選択された圧縮率より低い圧縮率で圧縮し、前記記憶手段は、この圧縮手段により圧縮された圧縮画像データを記憶し、前記伸張手段は、前記記憶手段に記憶された前記指定手段で指定された圧縮率より低い圧縮率で記憶された画像データを伸張し、前記制御手段は、この伸張手段により伸張された前記記憶手段に記憶された前記指定手段で指定された圧縮率より低い圧縮率で記憶された画像データを、前記選択手段により選択された圧縮率で前記データ圧縮手段に再圧縮させ、当該再圧縮された画像データを前記記憶手段に記憶させるべく制御することを特徴とする請求項1記載のデジタルカメラ。

【発明の詳細な説明】

【0001】

【発明の属する技術分野】本発明は、デジタルカメラに関し、特に撮像して記憶媒体に記憶された画像の圧縮率を変更可能なデジタルカメラに関する。

【0002】

【従来の技術】近時、撮像した画像をフィルムの代わりに電子的に記憶するデジタルカメラ（電子カメラ）が普及している。かかるデジタルカメラは、撮影者がシャッターを押すと、レンズを通った被写体の画像がCCD素子によって捕捉され、カメラ内部の回路を通じてデータ圧縮等がなされて内部の記録媒体に書き込まれる。

【0003】また、デジタルカメラにおいては、撮影時に操作者が画質レベルを選択して、この選択された画質

レベルに応じたデータ圧縮率で、撮像した画像を圧縮して記録するものも知られている。

【0004】

【発明が解決しようとする課題】しかしながら、従来のデジタルカメラにあつては、上述した如く、撮影時に画質レベルを選択して撮影をおこなっていたため、画質レベルを間違つて撮影してしまつたり、また、画質レベルを設定していたためシャッターチャンスを逃してしまう等の問題があつた。

【0005】本発明は、上記課題に鑑みてなされたものであり、撮影後に圧縮率の変更が可能なデジタルカメラを提供することを目的とする。

【0006】

【課題を解決するための手段】請求項1記載の発明は、被写体の画像を撮像する撮像手段と、前記撮像手段で撮像された画像データを複数の圧縮率で圧縮可能なデータ圧縮手段と、前記データ圧縮手段で圧縮された画像データを記憶する記憶手段と、前記記憶手段に記憶された画像データの中から所定の画像を指定する指定手段と、前記指定された画像データを伸張する手段と、前記伸張手段により伸張された画像データを、当該伸張された画像データが前記圧縮手段により圧縮された際の圧縮率と異なった圧縮率で前記データ圧縮手段に再圧縮させ、当該再圧縮された画像データを前記記憶手段に記憶させるべく制御する制御手段と、を備えたことにより上記課題を解決する。

【0007】すなわち、請求項1記載の発明によれば、撮像手段は被写体の画像を撮像し、データ圧縮手段は撮像された画像データを複数の圧縮率で圧縮可能であり、記憶手段はデータ圧縮手段で圧縮された画像データを記憶し、指定手段は、記憶手段に記憶された画像データの中から所定の画像を指定し、データ伸張手段は指定された所定の画像データを伸張し、そして、制御手段は伸張手段により伸張された画像データを、当該画像データが圧縮手段により圧縮された際の圧縮率と異なった圧縮率でデータ圧縮手段に再圧縮させ、当該再圧縮された画像データを記憶手段に記憶させるべく制御する。

【0008】従つて、撮影して記憶手段に記憶した画像の圧縮率を変更することが可能な構成である故、撮影時に、記録する画質レベル（圧縮率）の選択を間違つても、撮影後に画質レベル（圧縮率）を変更することが可能となつて操作者の使い勝手が良くなる。

【0009】また、この場合、請求項2記載の発明の如く、前記異なった圧縮率は、当該伸張された画像データが前記圧縮手段により圧縮された際の圧縮率に比してより大なる圧縮率であることが有効である。

【0010】即ち、請求項2記載の発明によれば、請求項1記載の発明において、制御手段は伸張手段により伸張された画像データを、当該画像データが圧縮手段により圧縮された際の圧縮率と異なった圧縮率でデータ圧縮

手段に再圧縮させ、当該再圧縮された画像データを記憶手段に記憶させるべく制御する。

【0011】従って、撮影して記録手段に記憶した画像の圧縮率よりも大きい圧縮率で再圧縮可能な構成であるため、撮影時に、希望する画質レベル（圧縮率）の選択を誤って、高い画質レベル（低圧縮率）で記録した画像をより低い画質レベル（高圧縮率）に変更することが可能となる。また、記憶手段の記憶可能メモリ量が少ない場合等に、記憶データ量を低減することができるため記憶可能な画像枚数を確保することが可能となる。

【0012】また、この場合、請求項3記載の発明の如く、更に、前記記憶手段に圧縮画像データを記憶するとき、前記データ圧縮手段の複数の圧縮率のうち1つを選択する選択手段を備え、前記圧縮手段は、前記撮像手段により撮像された画像データを前記選択手段により選択された圧縮率より低い圧縮率で圧縮し、前記記憶手段は、この圧縮手段により圧縮された圧縮画像データを記憶し、前記伸長手段は、前記記憶手段に記憶された前記指定手段で指定された圧縮率より低い圧縮率で記憶された画像データを伸張し、前記制御手段は、この伸張手段により伸張された前記記憶手段に記憶された前記指定手段で指定された圧縮率より低い圧縮率で記憶された画像データを、前記選択手段により選択された圧縮率で前記データ圧縮手段に再圧縮させ、当該再圧縮された画像データを前記記憶手段に記憶させるべく制御することが有効である。

【0013】即ち、請求項3記載の発明によれば、更に、前記記憶手段に圧縮画像データを記憶するとき、前記データ圧縮手段の複数の圧縮率のうち1つを選択する選択手段を備え、前記圧縮手段は、前記撮像手段により撮像された画像データを前記選択手段により選択された圧縮率より低い圧縮率で圧縮し、前記記憶手段は、この圧縮手段により圧縮された圧縮画像データを記憶し、前記伸長手段は、前記記憶手段に記憶された前記指定手段で指定された圧縮率より低い圧縮率で記憶された画像データを伸張し、前記制御手段は、この伸張手段により伸張された前記記憶手段に記憶された前記指定手段で指定された圧縮率より低い圧縮率で記憶された画像データを、前記選択手段により選択された圧縮率で前記データ圧縮手段に再圧縮させ、当該再圧縮された画像データを前記記憶手段に記憶させるべく制御することが有効である。

【0014】即ち、請求項3記載の発明によれば、請求項1記載の発明において、選択手段は、記憶手段に圧縮画像データを記憶するときデータ圧縮手段の複数の圧縮率のうち1つを選択し、圧縮手段は、撮像手段により撮像された画像データを前記選択手段により選択された圧縮率より低い圧縮率で圧縮し、記憶手段は、この圧縮手段により圧縮された圧縮画像データを記憶し、伸長手段は、前記記憶手段に記憶された前記指定手段で指定され

た圧縮率より低い圧縮率で記憶された画像データを伸張し、制御手段は、この伸張手段により伸張された前記記憶手段に記憶された前記指定手段で指定された圧縮率より低い圧縮率で記憶された画像データを、選択手段により選択された圧縮率でデータ圧縮手段に再圧縮させ、当該再圧縮された画像データを記憶手段に記憶させるべく制御する。

【0015】従って、選択した圧縮率よりも低い圧縮率で画像データを記憶し、再圧縮時には、当該画像データを当該選択した圧縮率で再圧縮する構成である故、撮影時には、常に高画質（低圧縮率）で画像データを記憶することができ、操作者の使い勝手が良くなる。

【0016】

【発明の実施の形態】以下、図1～図4を参照して本発明が適用される好適な実施の形態を説明する。図1～図4は、本発明のデジタルカメラの一実施の形態を示す図である。

【0017】先ず、構成を説明する。図1は、本実施の形態のデジタルカメラの外観構成を示す斜視図である。図1に示す如く、デジタルカメラ1は、本体部2とカメラ部3とに分割された2つのブロックから構成される。本体部2のケース4内には、LCD（液晶表示装置）6が設けられており、このLCD6は、ケース4の前面側に向けられている。

【0018】また、カメラ部3のケース5内の上部には、撮像レンズ7が設けられており、この撮像レンズ7は、ケース5の背面側に向けられている。

【0019】そして、このカメラ部3は、本体部2に対して撮影者による左手操作側の側面に配置されて、本体部2に対して前方90°、後方に180°回動可能に組み付けられている。図1では、後方に180°回動した状態を示している。

【0020】そして、本体部2は、ケース4の上面に、電源スイッチ8、「シャッター」キー9、「DEL」キー10、「+」キー11、「-」キー12、「MODE」キー13、「DIP（ディスプレイ）」キー14、「画質変換」キー15、変換実行キー16、及び「画質モード」キー19等を備えると共に、閉開蓋17内に、図示しない外部電源端子、ビデオ出力端子、デジタル端子を備えている。更に、ケース4の前面に、ファンクション切替キー18を備えており、ケース4の下面には閉開式の電池蓋（図示せず）が設けられている。

【0021】図2は、図1に示したデジタルカメラ1の回路構成を示すブロック図である。図2に示すデジタルカメラ1は、CCD（Charge Coupled Device）20、A/D変換器22、駆動回路23、タイミングジェネレータ24、DRAM25、圧縮/伸長回路26、フラッシュメモリ27、ROM28、RAM29、キー入力部30、CPU31、シグナルジェネレータ32、VRAM（Video RAM）33、D/A変換器34、LCD（Liq

uid Crystal Display) 6、及びI/Oポート36等から構成されている。

【0022】CCD20は、撮像レンズ7で結像した被写体の画像信号を受光し、そして、受光面上に配された各転送電極毎に受光量に比例した電荷を蓄積し、駆動回路23により供給される駆動信号に応じて、各転送電極に蓄えられた蓄積電荷を電気信号(アナログ信号)として、1電極づつ順次、バッファ21を介してA/D変換器22に出力する。

【0023】A/D変換器22は、CCD20から出力される電気信号をデジタル信号に変換し、画像データとしてタイミングジェネレータ24に供給する。

【0024】駆動回路23は、タイミングジェネレータ24から供給されるタイミング信号に基づいてCCD20の露光及び読み出しタイミングを駆動制御する。

【0025】タイミングジェネレータ24は、駆動回路23を制御するタイミング信号を発生する。

【0026】DRAM25は、取り込んだ画像データを一時的に記憶する半導体メモリである。

【0027】圧縮/伸長回路26は、DRAM25に格納された画像データを符号化により圧縮処理する。具体的には、DRAM25に格納された画像データを所定の符号化方式、即ち、取り扱う画像の種類(この場合、静止画)に応じた、例えば、JPEG (Joint Photographic Experts Group) アルゴリズムにより8×8画素毎にDCT (Discrete Cosine Transform: 離散コサイン変換)、量子化、ハフマン符号化により圧縮処理(符号化処理)を実行して、圧縮処理した画像データをフラッシュメモリ27に出力する。また、圧縮/伸長回路26は、「画質モード」キー19により、「FINEモード」が選択された場合には低圧縮率でデータ圧縮を行う一方、「エコノミーモード」が選択された場合には高圧縮率でデータ圧縮を行う。尚、圧縮処理におけるデータ圧縮率は伸長後の画像品位との関係により定められる。また、圧縮/伸長回路26は、フラッシュメモリ27に格納された圧縮処理された画像データを復号化して伸長処理する。

【0028】フラッシュメモリ27は、圧縮/伸長回路26により圧縮された画像データを記憶するメモリである。図3は、フラッシュメモリ27のメモリ構成の一例を示す図である。図3に示す如く、フラッシュメモリ27は、撮像した画像の情報を管理するヘッダ部(テーブル)27Aと、撮像した画像の画像データが記憶される画像データ記憶部27Bとから構成されている。ヘッダ部27Aは、画像のページ番号と、撮像した画像の画像データが記憶される画像データ記憶部27Bの先頭アドレスと、圧縮処理の画質レベル(圧縮率)を示す画質モードフラグ(FINEモード(低圧縮率)の場合は「H」、エコノミーモード(高圧縮率)の場合は「L」)の各データが対応づけられて格納され、このへ

ッダ情報(データ)はデータ記憶部27Bに新たに画像データが記憶される場合や、記憶されている画像データの態様(圧縮率)が変更される毎に更新される。画像データ記憶部27Bは、ヘッダ部27Aによりアドレス管理されて、ブロック単位で画像データが記憶される。

【0029】ROM28は、デジタルカメラ1内で実行される各種制御プログラムや、そのプログラム処理で使用されるデータ等を格納しており、各種制御プログラムとしては、例えば、図4のフローチャートに示す画質変換処理を実行するための画像変換処理プログラム等がある。

【0030】RAM29は、CPU31によって実行されるプログラム処理において利用されるワークメモリを備えている。

【0031】キー入力部30は、図1に示す「シャッター」キー9、「+」キー11、「-」キー12、「DEL」キー10、「MODE」キー13、「DSP」キー14、「画質変換」キー15、「変換実行」キー16、及び「画質モード」キー19等を含み、デジタルカメラ1における各種処理の選択に際して操作者が指示するためのものである。そして、「シャッター」キー9は撮像を指示するキーである。「画質変換」キー15は画質変換モードへの切替を指示するキーであり、最初の「画質変換」キー15の押下により画質変換モードが設定され、再度の「画質変換」キーの押下により画質変換モードが解除される。「変換実行」キー16は画質レベルの変更を指示するキーであり、そして、「画質モード」キー19はフラッシュメモリ27に画像データを記憶する際の画質レベルを設定するキーである。

【0032】CPU31は、ROM28に記憶された各種プログラムに基づいて、RAM29のワークメモリを作業領域に使用しつつ、キー入力部30の各キーの操作に応じた処理を実行して、デジタルカメラ1の各部を制御する。

【0033】また、CPU31は、キー入力部30の「シャッター」キー9が押下されると、撮影処理を実行して、タイミングジェネレータ24に映像取り込み信号を発生して、CCD20から映像を取り込みDRAM25に一旦記憶させる。このDRAM25に記憶された画像データに対して、色演算処理をして、映像信号から輝度信号と色信号とを作成し、この画像データ(輝度信号と色信号)を圧縮/伸長回路26に転送して圧縮させ、この圧縮された画像データをフラッシュメモリ27に記憶する。

【0034】また、CPU31は、キー入力部30の「DIP」キー14が押下されると、画像再生処理を実行して、フラッシュメモリ27から所定の圧縮した画像データ(圧縮輝度信号と色信号)を読み出して、圧縮/伸長回路26に転送し、そして、この圧縮/伸長部回路26で伸長された画像データ(輝度信号と色信号)をシ

グナルジェネレータ32に転送し、シグナルジェネレータ32にビデオ信号に変換させた後、LCD6に表示する。

【0035】さらに、CPU31は、後述する画質変換処理(図4参照)において、フラッシュメモリ27にFINEモード(低圧縮率)で記憶されている画像データの中から画質変更対象画像を指定し、当該指定した画像データを読み出して、圧縮/伸張回路26で伸張処理させた後、エコノミーモード(高圧縮率)で再圧縮させる。そして、当該再圧縮された画像データをフラッシュメモリ27の画像データ記憶部27Bに記憶するとともに、ヘッダ部27Aのヘッダ情報を変更する。

【0036】シグナルジェネレータ32は、画像データに同期信号を付加してビデオ信号を作成する。

【0037】VRAM33は、シグナルジェネレータ32で生成されたビデオ信号を記憶するメモリである。

【0038】D/A変換器34は、シグナルジェネレータ32から出力されたデジタルのビデオ信号をアナログのビデオ信号に変換する。

【0039】LCD(Liquid Crystal Display)6は、入力されたビデオ信号に基づいて液晶を駆動して画像を表示する。

【0040】I/Oポート36は、CPU31でシリアル信号に変換された画像データなどを入出力するインターフェースであり、FDD装置やパソコン等の外部装置が接続可能である。

【0041】次に、本実施の形態のデジタルカメラの動作を説明する。図4は、CPU31により実行される画質変更処理を説明するためのフローチャートである。以下、図4を参照して当該画質変更処理を説明する。

【0042】図4において、まず、CPU31は、キー入力待ちとなり(ステップS1)、キー入力があった場合はステップS2に移行して、そのキー入力が「画質変換」キー15の操作であるか否かを判断し、「画質変換」キー15である場合はステップS3に移行して、デジタルカメラ1本体の処理を画質変更モードに設定し、フラッシュメモリ27のヘッダ部27Bで画質モードフラグがFINEモードを示す“H”に設定されている画像のページ番号をLCD6の表示画面に表示してステップS4に移行する。

【0043】一方、ステップS2において、ステップS1でなされたキー入力が「画質変換」キー15によるものでない場合には、ステップS13に移行して、フラッシュメモリ27のデータ記憶部27Bの容量がFULLか否か、即ち残メモリ容量があるか否かを判断し、容量がFULLである場合は、ステップS3に移行して、「画質変換」キー15の操作がなくても自動的に画質変換モードを設定する。他方、ステップS13でフラッシュメモリ27のデータ記憶部27Bの容量がFULLでない場合は、ステップS14に移行して、ステップS1

で為されたキー操作に応じた処理を実行する。

【0044】ステップS4では、画質変換モードの解除を指示する再度の「画質変換」キー15の操作が為されたか否かを判断し、再度の「画質変換」キー15の操作が為された場合は、当該フローを終了する。

【0045】一方、ステップS4で、再度の「画質変換」キー15の操作が為されていないと判断した場合には、ステップS5に移行して、「+」キー11及び「-」キー12の操作により画質変換対象画像のページ番号が選択されると、選択したページ番号に対応する画像データをフラッシュメモリ27から読み出し、圧縮/伸張回路26に転送して伸長させ、当該伸張された画像データをVRAM33を介してLCD6に表示する(ステップS6)。

【0046】次いで、ステップS7では、画質変換対象画像がLCD6に表示された画像で良いかの確認が行われ、この画像で良ければ変換実行キーで“Y”が選択され、ステップS8に移行する一方、この画像で良くなければ、変換実行キーで“N”が選択されてステップS5に移行して、再度変換対象画像のページ番号を指定する。

【0047】ステップS8では、CPU31は、圧縮/伸張回路26に、伸張された画質変換対象の画像データを「エコノミーモード」、即ち、高圧縮率で再圧縮させる。そして、変換対象画像のデータが格納されていたフラッシュメモリ27のブロックのデータを消去し(ステップS9)、再圧縮した画像データをフラッシュメモリ27のデータ記憶部27Bの対応する場所に格納する(ステップS10)。そして、この再圧縮された画像のヘッダ部27Bのヘッダ情報を書き換え、画質モードフラグを「H」→「L」に変更する(ステップS11)。

【0048】次いで、FINEモードで記録された画像のうち、再圧縮された変換対象画像の次のページ番号をLCD6に表示した後(ステップS12)、ステップS4に移行して再び、画質を変更する処理を実行する。

【0049】以上説明したように、本実施の形態では、撮影してフラッシュメモリ27に記憶した画像データの画質レベル(FINEモード)よりも低い画質レベル(エコノミーモード)で再圧縮可能な構成であるため、撮影時に、希望する画質レベルの選択を誤って、高い画質レベルで記憶した画像をより低い画質レベルに変更することが可能となる。また、フラッシュメモリ27記憶可能メモリ量が少ない場合等に、記憶データ量を低減することができるため記憶可能な画像枚数を確保することが可能となり、操作者の使い勝手が良くなる。

【0005】また、本実施の形態では、画質変更候補の画像をLCD6に表示して、確認を行ってから、画質レベルを変更する構成であるので、変更対象画像を間違えることなく指定することができる。

【0051】また、本実施の形態では、画質変更を指示

する「画質変換」キーの入力がなくても、フラッシュメモリ27の容量がFULLの場合は、自動的に画質変更モードが設定される構成であるので、操作者の使い勝手が良くなる。

【0052】尚、上記した実施の形態では、操作者の指示により画質変更対象画像を指定して、指定された画像データの画質レベルを変更する構成であるが、フラッシュメモリの容量がFULLになった場合には、自動的に高画質レベルで記録されている画像データをエコノミーの画質レベルに変換して撮影可能枚数を確保する構成としても良い。

【0053】更に、エコノミーモードを予め指定した画像もファインで記録しておき、上述した図4の画質変更処理でエコノミーモードを指定してファインで記録した画像のみを画質変更するようにしても良い。

【0054】

【発明の効果】以上説明したように、請求項1記載の発明によれば、撮影して記録手段に記憶した画像の圧縮率を変更することが可能な構成であるため、撮影時に、記録する画質レベル（圧縮率）の選択を間違っても、撮影後に画質レベル（圧縮率）を変更することが可能となって操作者の使い勝手が良くなる。

【0055】また、請求項2記載の発明によれば、撮影して記録手段に記憶した画像の圧縮率よりも大きい圧縮率で再圧縮可能な構成であるため、撮影時に、希望する画質レベル（圧縮率）の選択を誤って、高い画質レベル（低圧縮率）で記録した画像をより低い画質レベル（高圧縮率）に変更することが可能となる。また、記憶手段の記憶可能メモリ量が少ない場合等に、記憶データ量を低減することができるため記憶可能な画像枚数を確保することが可能となる。

【0056】また、請求項3記載の発明によれば、選択した圧縮率よりも低い圧縮率で画像データを記憶し、再圧縮時には、当該画像データを当該選択した圧縮率で再圧縮する構成である故、撮影時には、常に高画質（低圧縮率）で画像データを記憶することができ、操作者の使い勝手が良くなる。

【図面の簡単な説明】

【図1】本発明の実施の形態に係るデジタルカメラの斜視図。

【図2】図1のデジタルカメラの回路構成を示すブロック図。

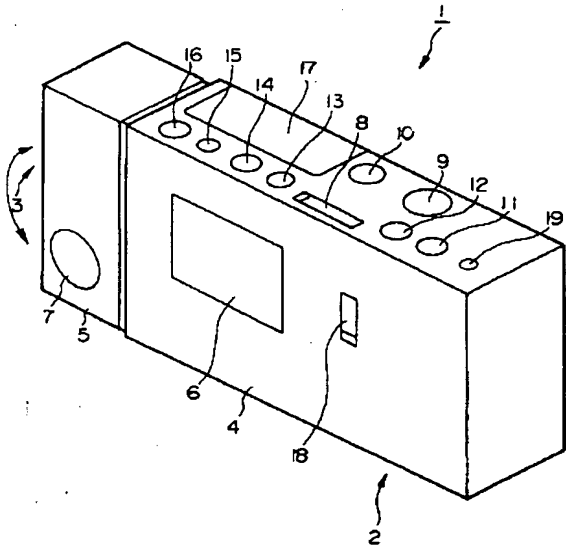
【図3】図2のフラッシュメモリのメモリ構成例を示す図。

【図4】CPUの制御により実行される画質変更処理を説明するためのフローチャート。

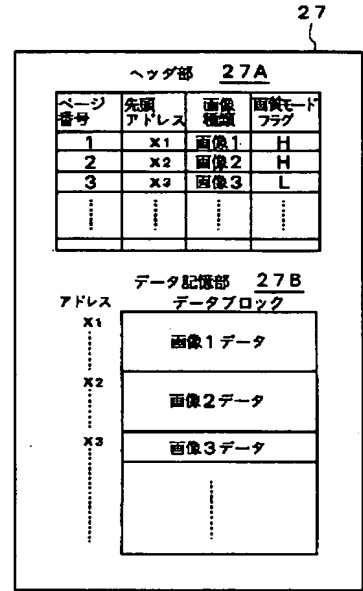
【符号の説明】

1	デジタルカメラ
4、5	ケース
6	LCD
7	撮像レンズ
8	「電源」キー
9	「シャッター」キー
10	「DEL」キー
11	「+」キー
12	「-」キー
13	「MODE」キー
14	「DIS」キー
15	「画質変換」キー
16	「変換実行」キー
17	開閉蓋
18	ファンクション切換キー
19	「画質モード」キー
20	CCD
22	A/D変換器
23	駆動回路
24	タイミングジェネレータ
25	DRAM
26	圧縮/伸長回路
27	フラッシュメモリ
28	ROM
29	RAM
30	キー入力部
31	CPU
32	シグナルジェネレータ
33	VRAM
34	D/A変換器
35	アンプ
36	I/Oポート

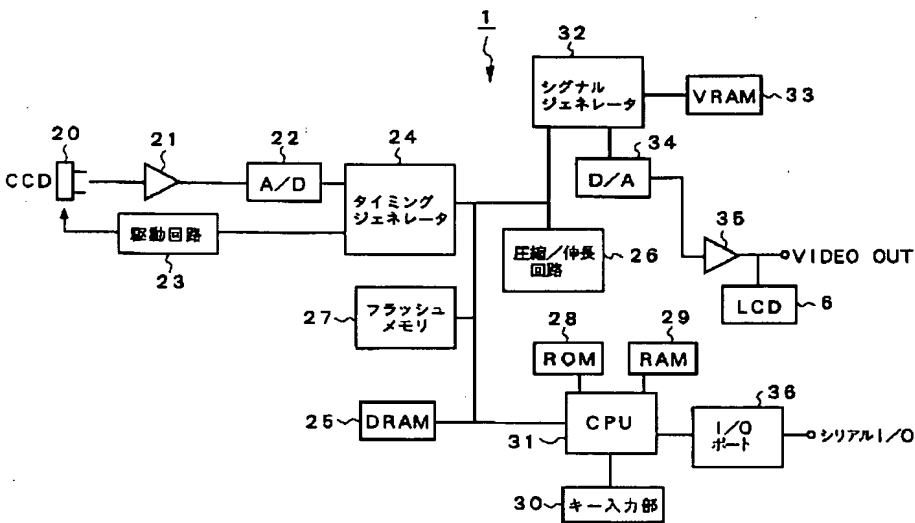
【図1】



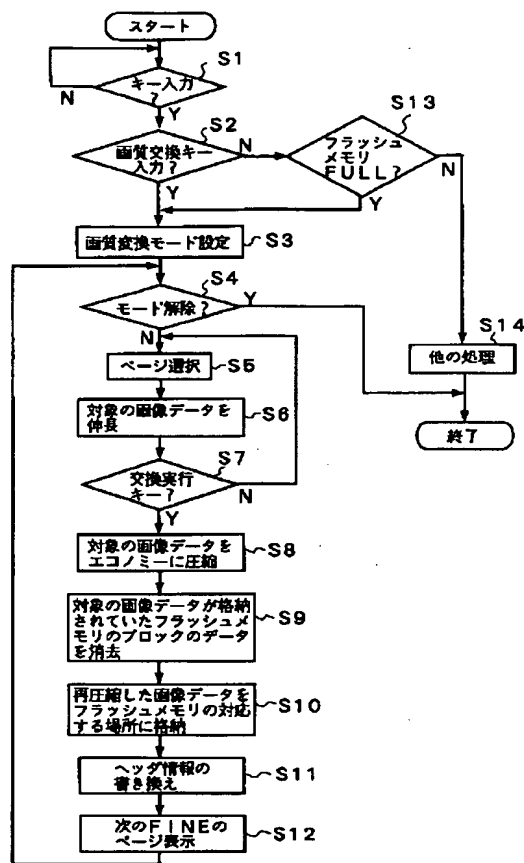
【図3】



【図2】



【図4】



フロントページの続き

(51)Int. Cl.⁶
H04N 7/24

識別記号 庁内整理番号

F I

技術表示箇所